

ВСЕ ЗАДАНИЯ ВЫПОЛНЯЮТСЯ НА ЛИСТАХ ВАТМАНА ФОРМАТОМ А3 (297×420)

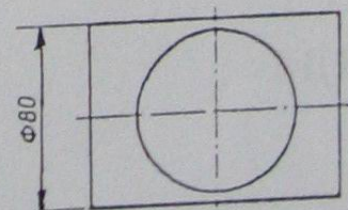
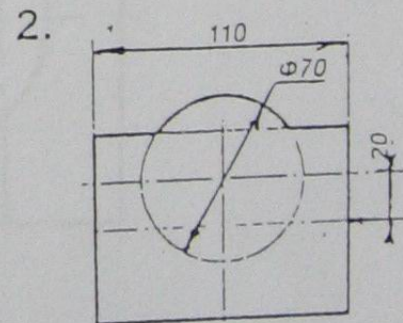
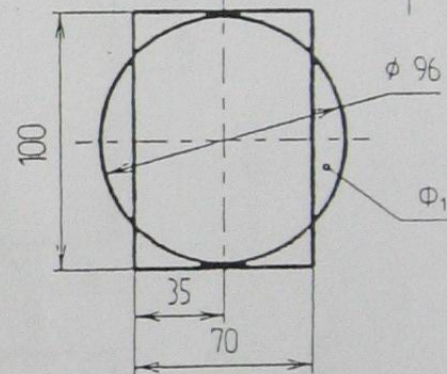
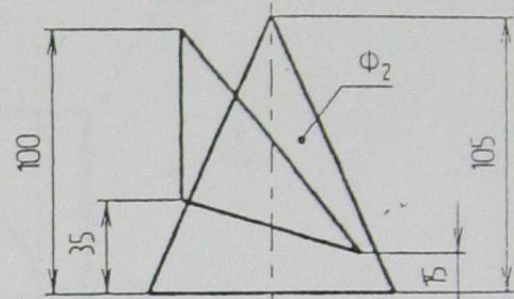
**ЗАДАНИЕ №1 «Построение гранной поверхности»**

1. Построить на двухпроекционном комплексном чертеже гранную поверхность (призма для четных вариантов, пирамида для нечетных), основание которой треугольник MNF принадлежит плоскости треугольника ABC. Вершины основания есть точки пересечения биссектрис углов треугольника ABC с противоположными сторонами этого треугольника. Основание высоты пирамиды есть центр окружности, описанной вокруг треугольника ABC. Определить видимость г.ф. относительно плоскостей проекций (H - высота гранной поверхности).
2. Построить прямоугольную изометрию плоскости с гранной поверхностью.

$X_A$	$Y_A$	$Z_A$	$X_B$	$Y_B$	$Z_B$	$X_C$	$Y_C$	$Z_C$	H
130	90	30	50	20	50	30	80	0	70

**ЗАДАНИЕ №2 «Построение линии пересечения поверхностей»**

1. Построить проекции линии пересечения заданных поверхностей на трехпроекционном чертеже. Обозначить опорные точки. Определить видимость поверхности и линии пересечения.
2. Построить в прямоугольной изометрии ( $M^A 1,22:1$ ) поверхность  $\Phi$  с полученной в задаче 1 линией пересечения на ней (вторая поверхность в аксонометрии не строится). Обозначить опорные точки. Определить видимость. (При построении обязательно использовать вторичную проекцию).
3. Построить проекции линии пересечения заданных поверхностей на двухпроекционном чертеже. Обозначить опорные точки. Определить видимость поверхности и линии пересечения.



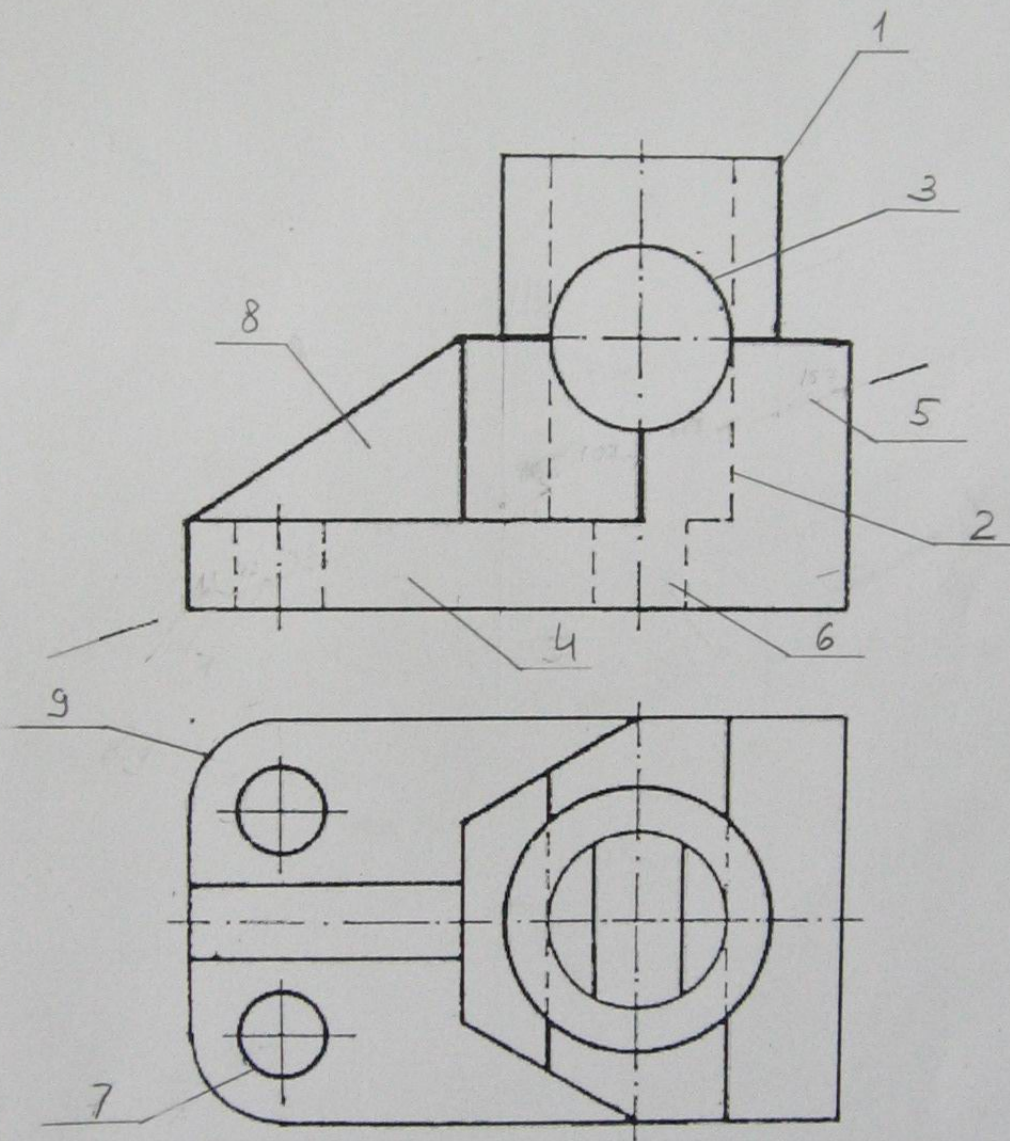
"Моделирование геометрических тел"

2006\2007

Дано: изображение предмета

Требуется:

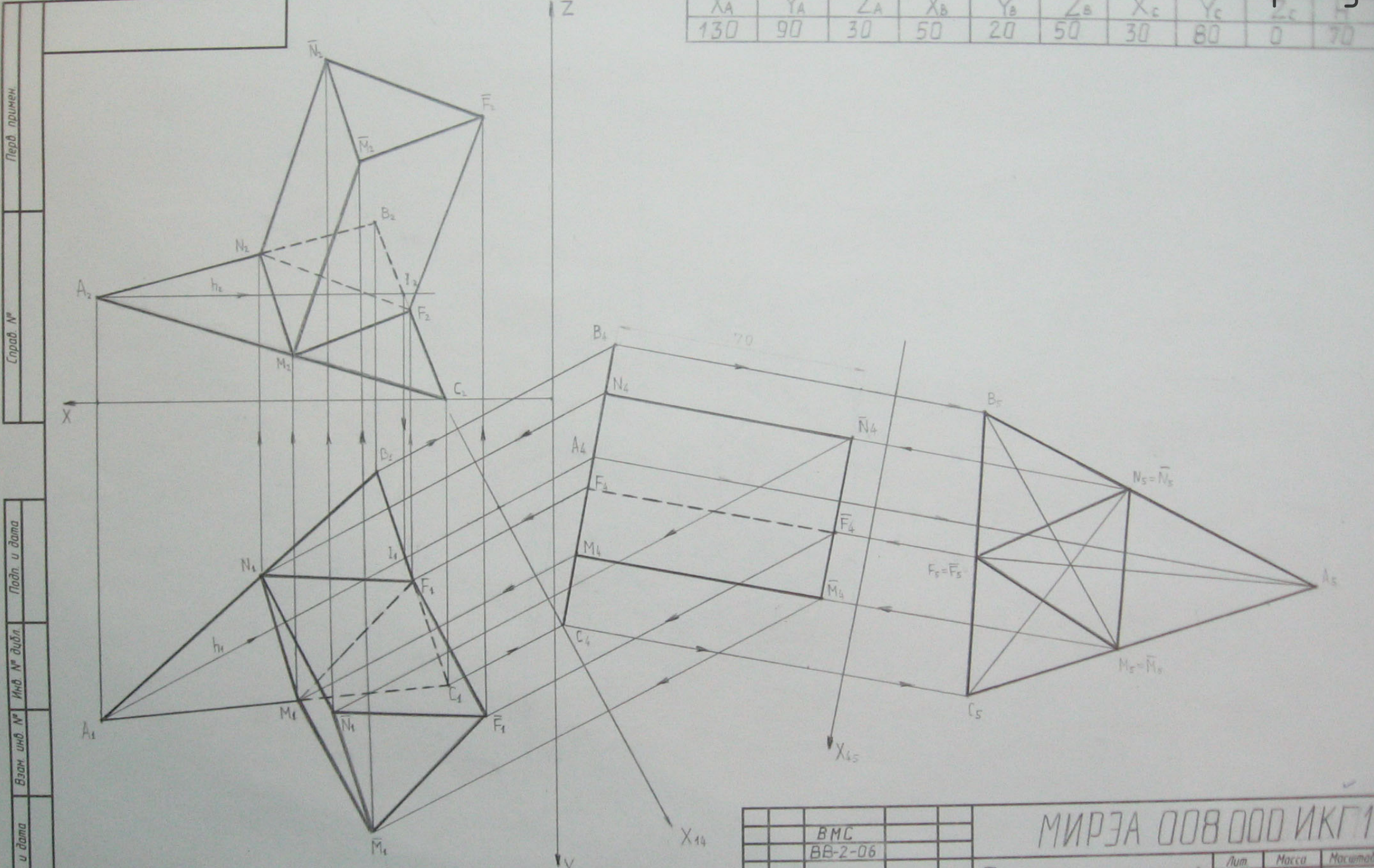
1. Построить основной вид предмета – вид слева;
2. Выполнить сложный разрез предмета на месте главного вида;
3. Выполнить простой разрез предмета на месте вида слева, при необходимости совместив его с видом;
4. Выполнить вынесенное наклонное сечение предмета по заданной секущей плоскости;
5. Определить параметры формы и положения всех тел-примитивов, составляющий предмет нанести на изображения.



M(1:2)

Разработчик	Дата	Подпись	Рецензент	Дата	Подпись	Н. Контроль	Дата	Подпись
Бобов П.Г.	07.07.06		Осипова Л.И.	07.07.06			07.07.06	

$X_A$	$Y_A$	$Z_A$	$X_B$	$Y_B$	$Z_B$	$X_C$	$Y_C$	$Z_C$	$H$
130	90	30	50	20	50	30	80	0	70



Перв. примен.

Справ. №

Подп. и дата

Взам. инв. № Инв. № дубл.

Подп. и дата

Инв. № подл.

S=10  
S=1,5

Изм.	Лист	№ докум.	Подп.	Дата
Разраб.				
Проб.				
Т.контр.				
Н.контр.				
Утв.				

МИРЭА 008 000 ИКГ 1

Построение гранной поверхности

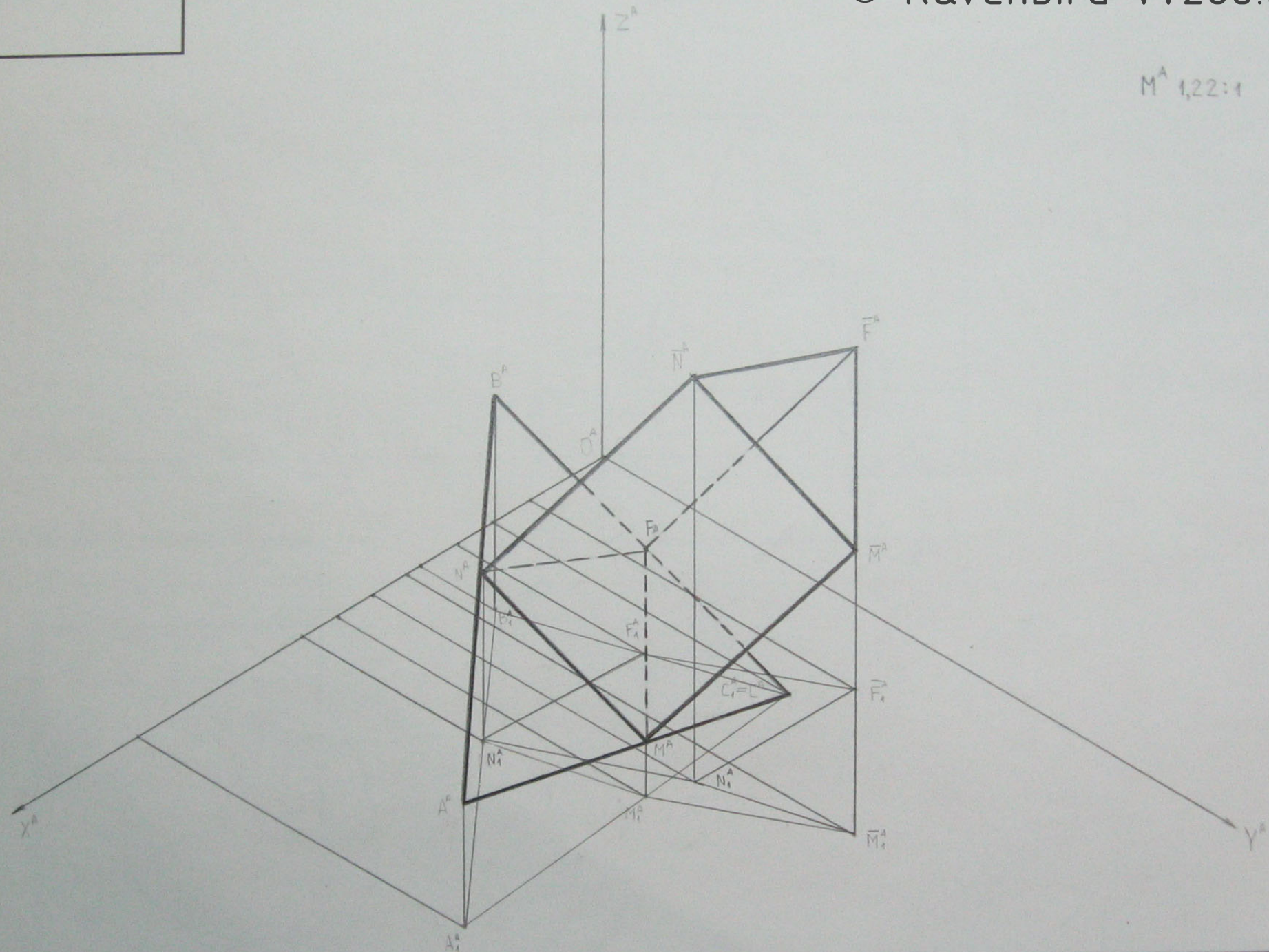
Лит.	Масса	Масштаб
		1:1
Лист 1	Листов 2	

Кафедра ИГ

Копировал

Формат А3 ИКТ

$M^A$  1,22:1



Перв. примен.

Справ. №

Подп. и дата

Инд. № д/дел

Взам. инд. №

Подп. и дата

Инд. № подл.

ВМС				МИРЭА 008 000 ИКГ 1		
ВВ-2-06						
Изм.	Лист	№ докум.	Подп.	Дата	Лит	Масса
Разраб.						1:1
Проб.						
Т.контр.					Лист 2	Листов 2
Н.контр.					Кафедра ИГ	
Утв.						

Построение гранной поверхности

*[Handwritten signature]*

Копирадал

Формат А3

Перв. примен.

Справ. №

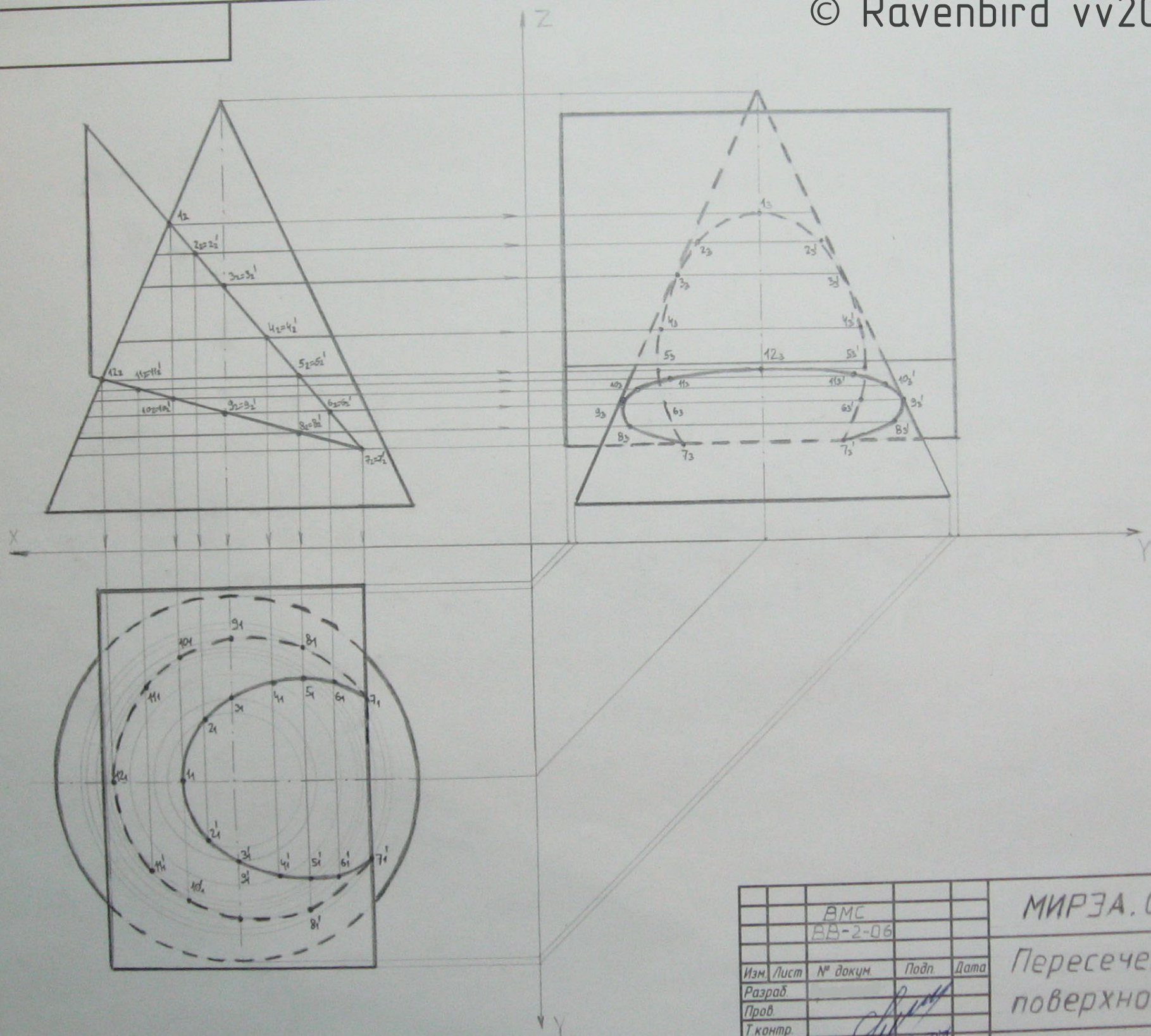
Подп. и дата

Инв. № дубл.

Взам. инв. №

Подп. и дата

Инв. № посл.



Изм.	Лист	№ докум.	Подп.	Дата
Разраб.				
Пров.				
Т.контр.				
И.контр.				
Утв.				

ВМС  
ВВ-2-06

*[Signature]*  
21/10

МИРЭА.008 000. ИКГ1.

Пересечение  
поверхностей

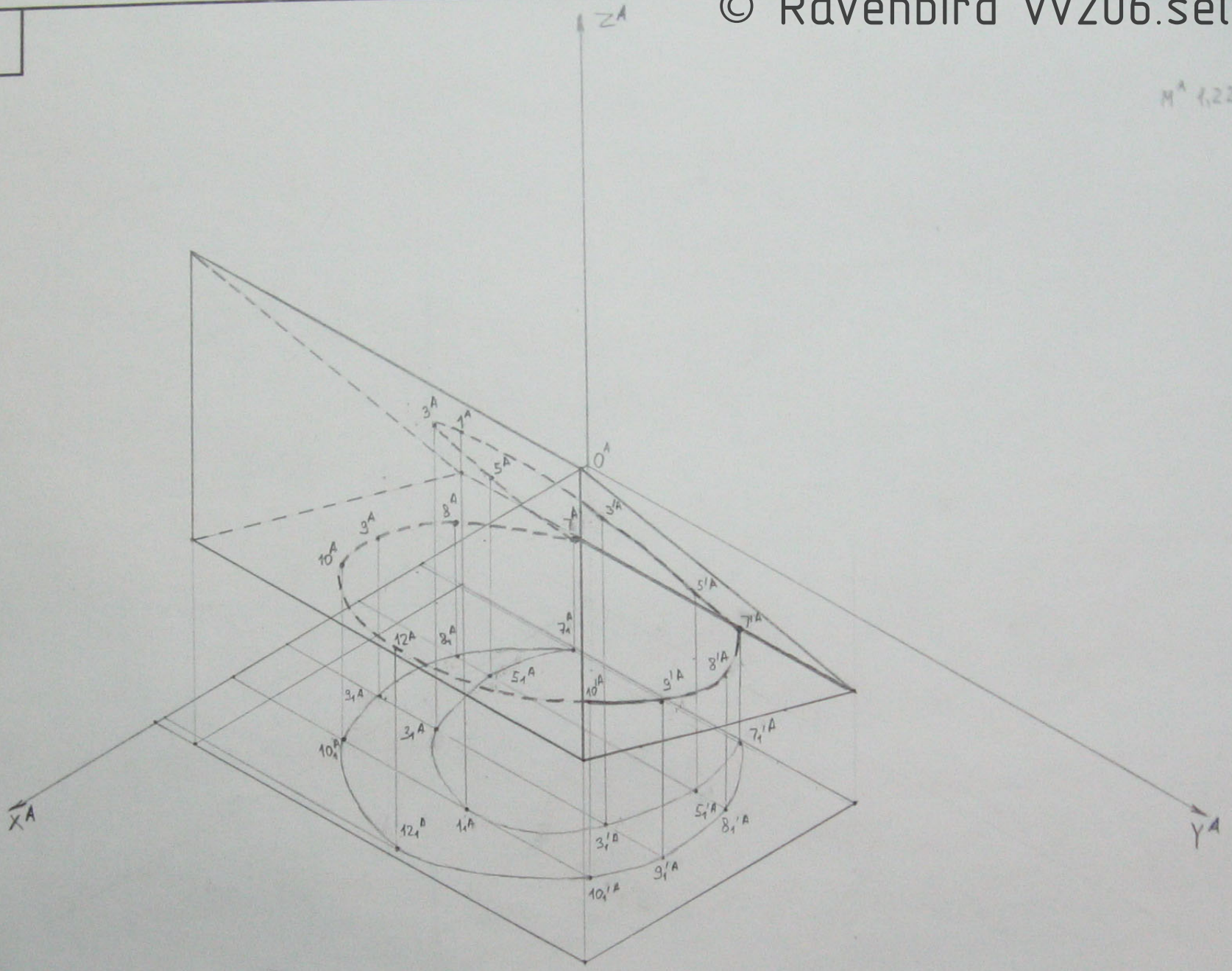
Лит	Масса	Масштаб
		1:1
Лист 1	Листов 2	

Кафедра И

Копировал

Формат А3

M<sup>1</sup> 1:22:1



Перв примен

Справ. №

Подп. и дата

Инд. № дробл.

Взам. инд. №

Подп. и дата

Инд. № подл.

		ВМС			
		ВВ-2-06			
Изм.	Лист	№ докум.	Подп.	Дата	
Разраб.					
Проб.					
Т.контр.				21.07.78	
Н.контр.					
Чтв.					

МИРЭА.008 000. ИКГ1.

Пересечение  
поверхностей

Лит	Масса	Масштаб
		1:1
Лист 2	Листов 2	

Кафедра ИГ

Копировал

Формат А3

Перв примен.

Справ. №

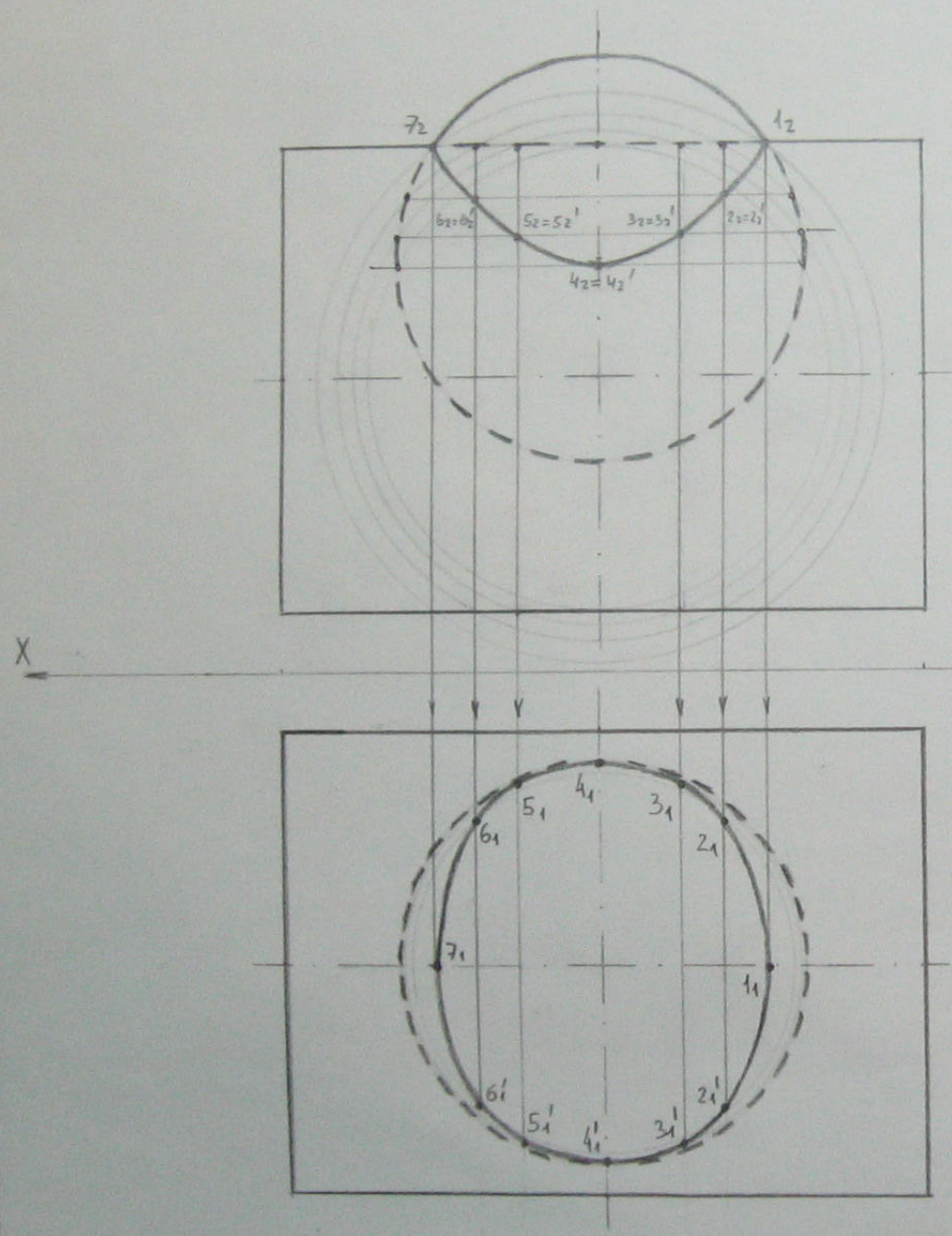
Подп. и дата

Инв. № дубл.

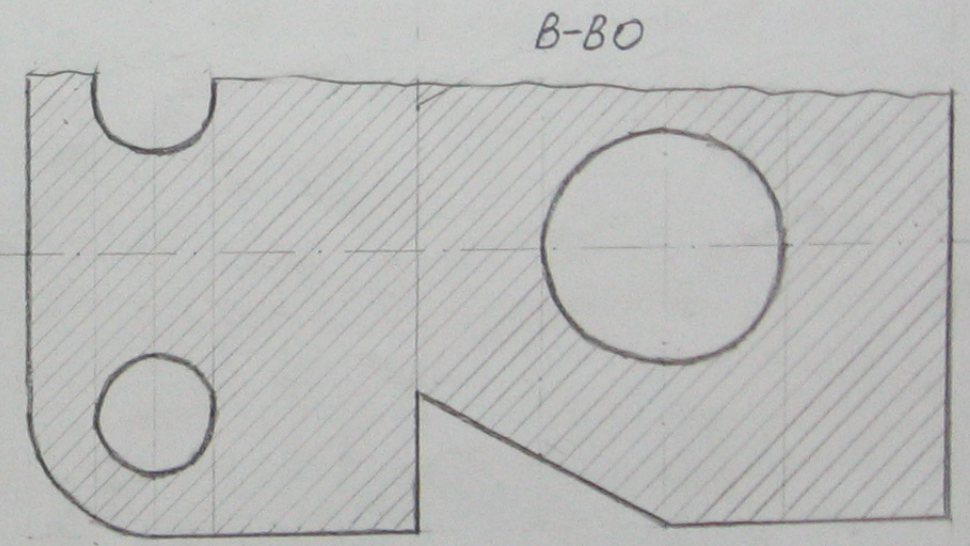
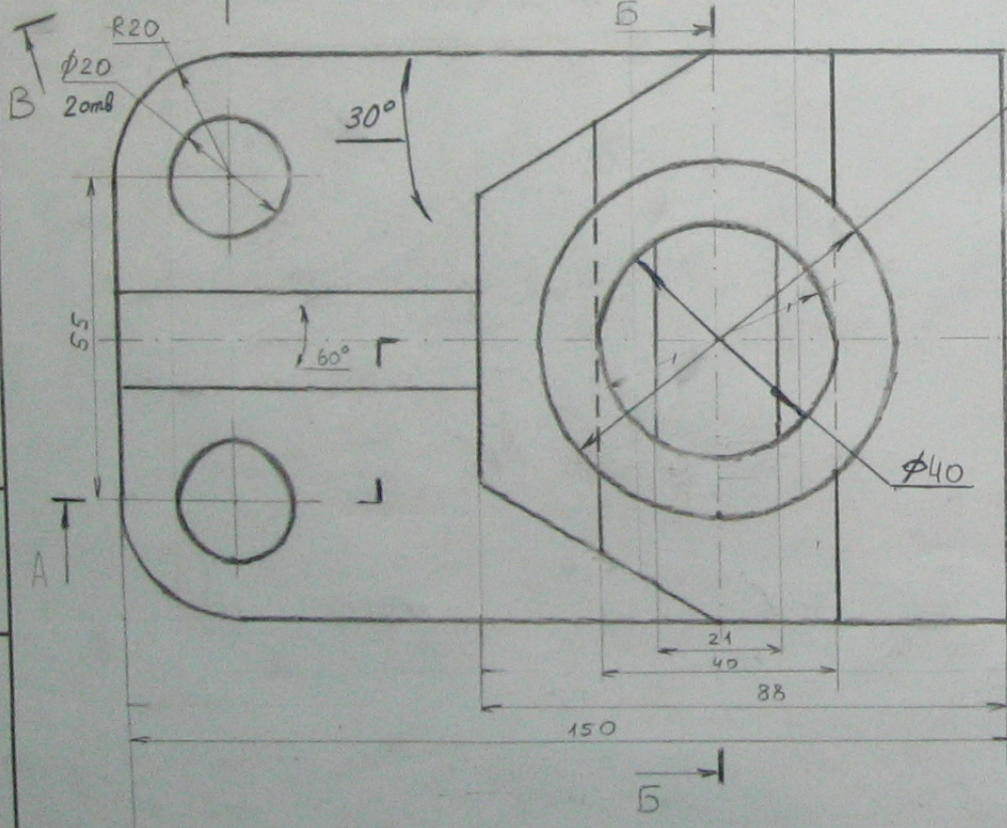
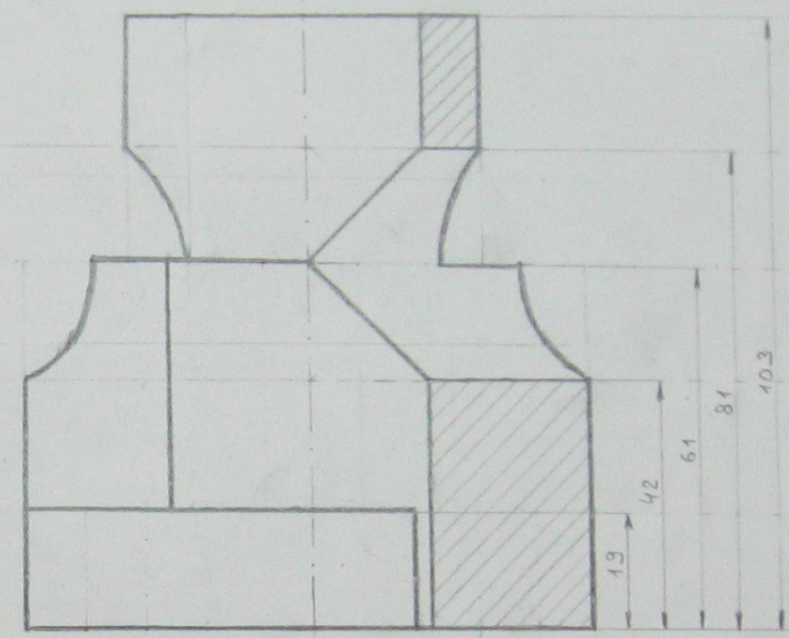
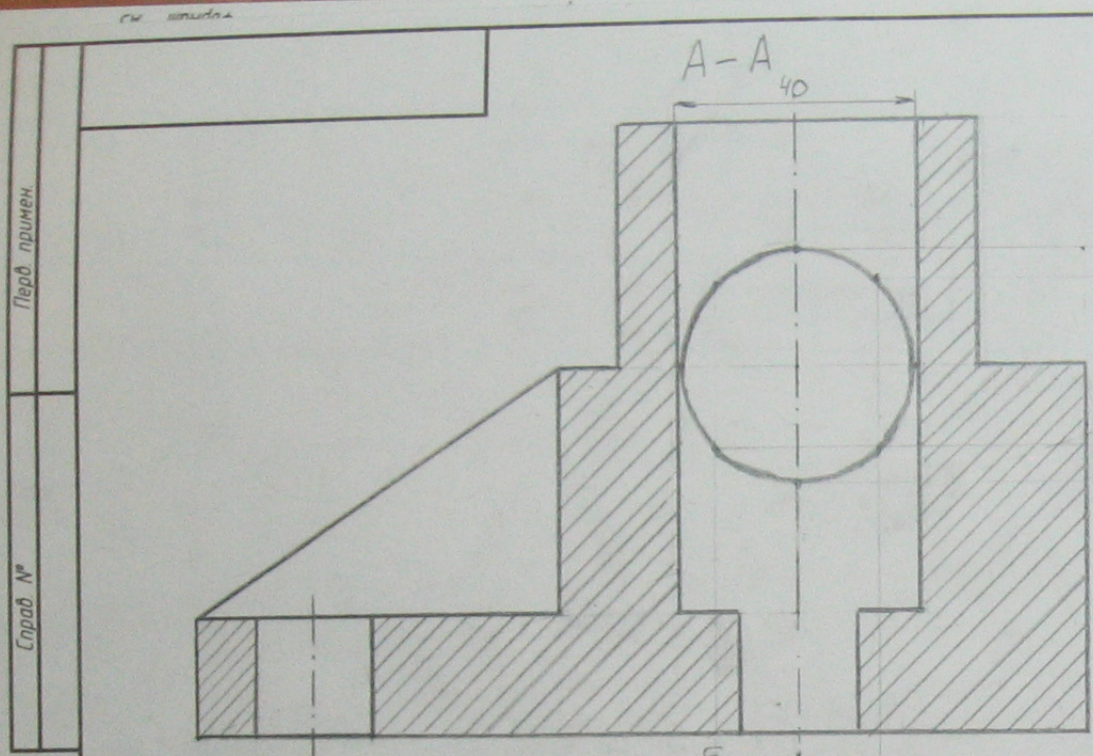
Взам. инв. №

Подп. и дата

Инв. № дубл.



ВМС				МИРЭА.008 000. ИКГ1.		
АВ-2-06				Лит	Масса	Масштаб
Изм.	Лист	№ докум.	Подп.	Дата	Пересечение поверхностей	
Разраб.					1:1	
Проб.					Лист	Листов
Т.контр.	[Signature]				Кафедра ИГ	
И.контр.					Формат А3	
Чтв.					Копировал	



Перв. примен.

Справ. №

Подп. и дата

Инд. № дцкл

Взам. инд. №

Подп. и дата

Инд. № подл.

Изм.	Лист	№ докум.	Подп.	Дата
Разраб.				
Проб.				
Т.контр.				
Н.контр.				
Чтв.				

Копировал

Лит.	Масса	Масштаб
Лист	Листов	

Формат А3



№	тело-примитив
1	Цилиндр
2	Цилиндр
3	Цилиндр
4	Призма
5	Призма
6	Призма
7	Цилиндр
8	Призма
9	Цилиндр

ВМС				МИРЭА.008 000. ИКГ 1			
ВВ-2-06							
Изм.	Лист	№ докум.	Подп.	Дата	Лит.	Масса	Масштаб
Разраб.							1:1
Пров.							
Т.контр.					Лист	Листов	
Н.контр.					Кафедра ИГ		
Утв.							